

見積参考資料

工事名 R2 波土 牟岐川 牟・川長 河川工事

◇経費情報◇

工種区分	河川工事
単価地区	美波 1
施工地域・工事場所	補正無し（地方部 施工場所が一般交通等の影響を受けない場合）
前金支出割合	補正を行わない
契約保証	金銭的保証
現場環境改善費	計上しない

注意

「見積参考資料」は入札参加者の迅速で適正な工事費の見積りのための一資料であり、請負契約を拘束するものではない。

設計内訳書（護岸工）

工事名	R 2 波土 牟岐川 牟・川長 河川工事				事業区分 工事区分	河川改修 築堤・護岸	
工事区分・工種・種別・細別	規格	単位	数量	単価	金額	数量・金額増減	摘要
築堤・護岸		式	1				
河川土工		式	1				
掘削工		式	1				
掘削	土質:土砂,施工方法:上記以外(小規模),施工数量: 小規模(標準)	m3	140				単 1号
積込(ルース) 仮置き場	土質:土砂,作業内容:土量50,000m3未満	m3	130				単 2号
残土処理工		式	1				
土砂等運搬 現場～仮置き場	土質:土砂(岩塊・玉石混り土含む)	m3	130				単 3号
土砂等運搬 仮置き場～処分場	土質:土砂(岩塊・玉石混り土含む)	m3	130				単 4号
残土等処分		m3	130				単 5号
法覆護岸工		式	1				
作業土工		式	1				
床掘り	土質:土砂	m3	90				単 6号
埋戻し 川表	土質:流用土	m3	50				単 7号

設計内訳書（護岸工）

工事名	R2波土 牟岐川 牟・川長 河川工事				事業区分 工事区分	河川改修 築堤・護岸	
工事区分・工種・種別・細別	規格	単位	数量	単価	金額	数量・金額増減	摘要
埋戻し 川裏	土質:流用土	m3	20				単 8号
基面整正		m2	10				単 9号
多自然護岸工		式	1				
巨石積(練)	石材径:40cm以上60cm未満,遮水シート:無し,止水シート:無し	m2	93				単 10号
目地板		m2	4				単 11号
基礎コンクリート		m	17				単 12号
天端コンクリート		m	17				単 13号
小口止		m	0.6				単 14号
取合工		式	1				
すりつけ工	t=20cm	m2	11				単 15号
仮設工		式	1				
工事用道路工		式	1				
掘削		m3	20				単 16号

設計内訳書（護岸工）

工事名	R 2 波土 牟岐川 牟・川長 河川工事				事業区分 工事区分	河川改修 築堤・護岸	
工事区分・工種・種別・細別	規格	単位	数量	単価	金額	数量・金額増減	摘要
工事用道路盛土	施工幅員:2.5m未満	m3	10				単 17号
敷砂利	砕石規格:RC-40, 敷厚:100mm	m2	95				単 18号
敷鉄板	鋼材規格:22×1524×3048, 作業区分:設置・撤去	m2	23				単 19号
土のう	設置	袋	32				単 20号
拾石積		m2	17				単 21号
水替工		式	1				
ポンプ排水	排水量:0以上40(m3/h)未満, 排水方法:作業時排水	日	9				単 22号
汚濁防止工		式	1				
汚濁防止フェンス	作業区分:設置	m	10				単 23号
直接工事費		式	1				
共通仮設		式	1				
共通仮設費		式	1				
運搬費		式	1				

設計内訳書（護岸工）

工事名	R 2 波土 牟岐川 牟・川長 河川工事				事業区分 工事区分	河川改修 築堤・護岸	
工事区分・工種・種別・細別	規格	単位	数量	単価	金額	数量・金額増減	摘要
仮設材運搬費		t	4				単 24号
準備費		式	1				
木根等処分費		式	1				内 1号
技術管理費		式	1				
土質等試験費		式	1				内 2号
共通仮設費（率計上）		式	1				
純工事費		式	1				
現場管理費		式	1				
工事原価		式	1				
一般管理費等		式	1				
工事価格		式	1				
消費税額及び地方消費税額		式	1				
工事費計		式	1				

設計内訳書（土砂運搬工）

工事名	R 2 波土 牟岐川 牟・川長 河川工事				事業区分 工事区分	河川改修 土砂搬出	
工事区分・工種・種別・細別	規格	単位	数量	単価	金額	数量・金額増減	摘要
土砂搬出		式	1				
土砂搬出工		式	1				
掘削工		式	1				
積込(ルース)		m3	280				単 25号
残土処理工		式	1				
土砂等運搬		m3	280				単 26号
残土処分		m3	280				単 27号
直接工事費		式	1				
共通仮設		式	1				
共通仮設費		式	1				
技術管理費		式	1				
土質等試験費		式	1				内 3号
共通仮設費（率計上）		式	1				

設計内訳書（土砂運搬工）

工事名	R 2 波土 牟岐川 牟・川長 河川工事				事業区分 工事区分	河川改修 土砂搬出	
工事区分・工種・種別・細別	規格	単位	数量	単価	金額	数量・金額増減	摘要
純工事費		式	1				
現場管理費		式	1				
工事原価		式	1				
一般管理費等		式	1				
工事価格		式	1				
消費税額及び地方消費税額		式	1				
工事費計		式	1				

一式当り内訳書

単価使用年月	2020.09
歩掛適用年月	2020.09
労務調整係数	1.000-00000 0.0 0

内 1号	木根等処分費							
名称・規格	条件	単位	数量	単価	金額	数量・金額増減	摘要	
処分費(t)		t	2				単 38号	
処分費(t)		t	1				単 39号	
処分費(t)		t	0.5				単 40号	
処分費(t)		t	0.5				単 41号	
現場発生品・支給品運搬	クレーン装置付2t級2t吊, 35.0km以下, 0.3t超0.5t以下	回	2					
現場発生品・支給品運搬	クレーン装置付2t級2t吊, 35.0km以下, 0.8t超1.1t以下	回	1					
現場発生品・支給品運搬	クレーン装置付2t級2t吊, 35.0km以下, 1.5t超2.0t以下	回	1					
合計								

一式当り内訳書

単価使用年月	2020.09
歩掛適用年月	2020.09
労務調整係数	1.000-00000 0.0 0

内 2号	土質等試験費							
	名称・規格	条件	単位	数量	単価	金額	数量・金額増減	摘要
	土質等試験費(一式入力)		式	1				単 42号
	合計							

一式当り内訳書

単価使用年月	2020.09
歩掛適用年月	2020.09
労務調整係数	1.000-00000 0.0 0

内 3号	土質等試験費							
	名称・規格	条件	単位	数量	単価	金額	数量・金額増減	摘要
	土質等試験費(一式入力)		式	1				単 42号
	合計							

1次単価表

単価使用年月	2020.09
歩掛適用年月	2020.09
労務調整係数	1.000-00000 0.0 0

単 1号	掘削	土質:土砂,施工方法:上記以外(小規模),施工数量:小規模(標準)	単位	m3	単位数量	1	単価	
名称・規格		条件	単位	数量	単価	金額	摘要	
	掘削	土砂,上記以外(小規模),小規模(標準)	m3	1				
	合計							
	単価							円/m3

1次単価表

単価使用年月	2020.09
歩掛適用年月	2020.09
労務調整係数	1.000-00000 0.0 0

単 2号	積込(ルース)仮置き場	土質:土砂,作業内容:土量50,000m3未満	単位	m3	単位数量	1	単価	
名称・規格		条件	単位	数量	単価	金額	摘要	
	積込(ルース)	土砂,土量50,000m3未満	m3	1				
	合計							
	単価							円/m3

1 次単価表

単価使用年月	2020.09
歩掛適用年月	2020.09
労務調整係数	1.000-00000 0.0 0

単 3号	土砂等運搬 現場～仮置き場	土質:土砂(岩塊・玉石混り土含む)	単位	m3	単位数量	1	単価	
名称・規格		条件	単位	数量	単価	金額	摘要	
土砂等運搬		小規模,ハック材山積0.28m3(平積0.2m3),土砂(岩塊・玉石混り土含む),無し,1.0km以下	m3	1				
合計								
単価							円/m3	

1 次単価表

単価使用年月	2020.09
歩掛適用年月	2020.09
労務調整係数	1.000-00000 0.0 0

単 4号	土砂等運搬 仮置き場～処分場	土質:土砂(岩塊・玉石混り土含む)	単位	m3	単位数量	1	単価	
名称・規格		条件	単位	数量	単価	金額	摘要	
土砂等運搬		標準,ハック材山積0.8m3(平積0.6m3),土砂(岩塊・玉石混り土含む),無し,49.5km以下	m3	1				
合計								
単価							円/m3	

1次単価表

単価使用年月	2020.09
歩掛適用年月	2020.09
労務調整係数	1.000-00000 0.0 0

単 5号	残土等処分		単位	m3	単位数量	1	単価	
名称・規格		条件	単位	数量	単価	金額	摘要	
残土等処分			m3	1				
合計								
単価							円/m3	

1次単価表

単価使用年月	2020.09
歩掛適用年月	2020.09
労務調整係数	1.000-00000 0.0 0

単 6号	床掘り	土質:土砂	単位	m3	単位数量	1	単価	
名称・規格		条件	単位	数量	単価	金額	摘要	
床掘り		土砂, 上記以外(小規模), 全ての費用	m3	1				
合計								
単価							円/m3	

1次単価表

単価使用年月	2020.09
歩掛適用年月	2020.09
労務調整係数	1.000-00000 0.0 0

単 7号	埋戻し 川表	土質:流用土	単位	m3	単位数量	1	単価	
名称・規格		条件	単位	数量	単価	金額	摘要	
埋戻し		最大埋戻幅1m以上4m未満	m3	1				
合計								
単価							円/m3	

1次単価表

単価使用年月	2020.09
歩掛適用年月	2020.09
労務調整係数	1.000-00000 0.0 0

単 8号	埋戻し 川裏	土質:流用土	単位	m3	単位数量	1	単価	
名称・規格		条件	単位	数量	単価	金額	摘要	
埋戻し		最大埋戻幅1m未満	m3	1				
合計								
単価							円/m3	

1次単価表

単価使用年月	2020.09
歩掛適用年月	2020.09
労務調整係数	1.000-00000 0.0 0

単 9号	基面整正		単位	m2	単位数量	1	単価	
名称・規格		条件	単位	数量	単価	金額	摘要	
	基面整正		m2	1				
	合計							
	単価						円/m2	

1次単価表

単価使用年月	2020.09
歩掛適用年月	2020.09
労務調整係数	1.000-00000 0.0 0

単 10号	巨石積(練)	石材径:40cm以上60cm未満, 遮水シート: 無し, 止水シート:無し	単位	m2	単位数量	1	単価	
名称・規格		条件	単位	数量	単価	金額	摘要	
	巨石積(練)	40cm以上60cm未満, 無し, 無し, 有り, 再生クラッシュ RC-40, 0.5m3以上1.0m3 以下, 18-8-40(高炉), 標準, 全ての費	m2	1				
	巨石(材料費)		m2	1				
	合計							
	単価						円/m2	

1次単価表

単価使用年月	2020.09
歩掛適用年月	2020.09
労務調整係数	1.000-00000 0.0 0

単 11号	目地板		単位	m2	単位数量	1	単価	
名称・規格		条件	単位	数量	単価	金額	摘要	
	目地板	瀝青繊維質目地板t=10	m2	1				
	合計							
	単価						円/m2	

1次単価表

単価使用年月	2020.09
歩掛適用年月	2020.09
労務調整係数	1.000-00000 0.0 0

単 12号	基礎コンクリート		単位	m	単位数量	10	単価	
名称・規格		条件	単位	数量	単価	金額	摘要	
コンクリート		小型構造物,バックホウ(クレーン機能付)打設,18-8-40(高炉),一般養生,全ての費用	m3	1				
型枠		一般型枠,小型構造物	m2	4				
目地板		瀝青繊維質目地板t=10	m2	0.1				
合計								
単価							円/m	

1次単価表

単価使用年月	2020.09
歩掛適用年月	2020.09
労務調整係数	1.000-00000 0.0 0

単 13号	天端コンクリート		単位	m	単位数量	10	単価	
名称・規格		条件	単位	数量	単価	金額	摘要	
コンクリート		小型構造物,バックホウ(クレーン機能付)打設,18-8-40(高炉),一般養生,全ての費用	m3	0.8				
型枠		一般型枠,小型構造物	m2	2				
目地板		瀝青繊維質目地板t=10	m2	0.1				
合計								
単価							円/m	

1次単価表

単価使用年月	2020.09
歩掛適用年月	2020.09
労務調整係数	1.000-00000 0.0 0

単 14号	小口止		単位	m	単位数量	0.6	単価	
名称・規格		条件		単位	数量	単価	金額	摘要
コンクリート		小型構造物,バックホウ(クレーン機能付)打設,18-8-40(高炉),一般養生,全ての費用		m3	3			
型枠		一般型枠,小型構造物		m2	25			
合計								
単価								円/m

1次単価表

単価使用年月	2020.09
歩掛適用年月	2020.09
労務調整係数	1.000-00000 0.0 0

単 15号	すりつけ工	t=20cm	単位	m2	単位数量	1	単価	
名称・規格		条件		単位	数量	単価	金額	摘要
拾石積(裏石積)		厚さ20cm,18- 8-40 高炉,各種		m2	1			単 28号
合計								
単価								円/m2

1 次単価表

単価使用年月	2020.09
歩掛適用年月	2020.09
労務調整係数	1.000-00000 0.0 0

単 16号	掘削		単位	m3	単位数量	1	単価	
名称・規格		条件	単位	数量	単価	金額	摘要	
掘削		土砂, 片切掘削	m3	1				
合計								
単価							円/m3	

1 次単価表

単価使用年月	2020.09
歩掛適用年月	2020.09
労務調整係数	1.000-00000 0.0 0

単 17号	工事用道路盛土	施工幅員:2.5m未満	単位	m3	単位数量	1	単価	
名称・規格		条件	単位	数量	単価	金額	摘要	
路体(築堤)盛土		2.5m未満	m3	1				
合計								
単価							円/m3	

1 次単価表

単価使用年月	2020.09
歩掛適用年月	2020.09
労務調整係数	1.000-00000 0.0 0

単 18号	敷砂利	碎石規格:RC-40, 敷厚:100mm	単位	m2	単位数量	1	単価	
名称・規格		条件	単位	数量	単価	金額	摘要	
敷砂利			m 2	1			単 29号	
合計								
単価							円/m2	

1 次単価表

単価使用年月	2020.09
歩掛適用年月	2020.09
労務調整係数	1.000-00000 0.0 0

単 19号	敷鉄板	鋼材規格:22×1524×3048, 作業区分: :設置・撤去	単位	m2	単位数量	23	単価	
名称・規格		条件	単位	数量	単価	金額	摘要	
敷鉄板設置・撤去		設置・撤去	m2	23			単 30号	
敷鉄板賃料		22×1524×3048, 無, 150日, 有, 360日, 無	枚	5			単 31号	
合計								
単価							円/m2	

1次単価表

単価使用年月	2020.09
歩掛適用年月	2020.09
労務調整係数	1.000-00000 0.0 0

単 20号	土のう	設置	単位	袋	単位数量	1	単価	
名称・規格		条件	単位	数量	単価	金額	摘要	
	大型土のう工	製作・設置, 流用土, 6m以下	袋	1			単 32号	
	合計							
	単価						円/袋	

1次単価表

単価使用年月	2020.09
歩掛適用年月	2020.09
労務調整係数	1.000-00000 0.0 0

単 21号	拾石積		単位	m2	単位数量	1	単価	
名称・規格		条件	単位	数量	単価	金額	摘要	
	拾石積(裏石積)	厚さ20cm, 18- 8-40 高炉, 各種	m2	1			単 28号	
	合計							
	単価						円/m2	

1次単価表

単価使用年月	2020.09
歩掛適用年月	2020.09
労務調整係数	1.000-00000 0.0 0

単 22号	ポンプ排水	排水量:0以上40(m3/h)未満,排水方法:作業時排水	単位	日	単位数量	9	単価	
名称・規格		条件	単位	数量	単価	金額	摘要	
ポンプ設置・撤去			箇所	1			単 33号	
ポンプ運転		0以上40(m3/h)未満,作業時排水	日	9			単 34号	
合計								
単価							円/日	

1次単価表

単価使用年月	2020.09
歩掛適用年月	2020.09
労務調整係数	1.000-00000 0.0 0

単 23号	汚濁防止フェンス	作業区分:設置	単位	m	単位数量	1	単価	
名称・規格		条件	単位	数量	単価	金額	摘要	
汚濁防止フェンス		設置	m	1			単 35号	
合計								
単価							円/m	

1 次単価表

単価使用年月	2020.09
歩掛適用年月	2020.09
労務調整係数	1.000-00000 0.0 0

単 24号	仮設材運搬費		単位	t	単位数量	1	単価	
名称・規格		条件		単位	数量	単価	金額	摘要
	仮設材等の運搬 (鋼矢板、H形鋼、覆工板、敷鉄板等)	北海道・東北・北陸・中・四国・九州, 22.5km, 12m以内, 各種(実数入力), 0, 無		t	1			単 36号
	仮設材等の積込み取卸し費	積込み、取卸し(片道分)		t	1			単 37号
合計								
単価								円/t

1 次単価表

単価使用年月	2020.09
歩掛適用年月	2020.09
労務調整係数	1.000-00000 0.0 0

単 25号	積込(ルース)		単位	m3	単位数量	1	単価	
名称・規格		条件		単位	数量	単価	金額	摘要
	積込(ルース)	土砂, 土量50,000m3未満		m3	1			
合計								
単価								円/m3

1 次単価表

単価使用年月	2020.09
歩掛適用年月	2020.09
労務調整係数	1.000-00000 0.0 0

単 26号	土砂等運搬		単位	m3	単位数量	1	単価	
名称・規格		条件		単位	数量	単価	金額	摘要
	土砂等運搬	標準, バックホウ山積0.8m3(平積0.6m3), 土砂(岩塊・玉石混り土含む), 無し, 49.5km以下		m3	1			
合計								
単価								円/m3

1 次単価表

単価使用年月	2020.09
歩掛適用年月	2020.09
労務調整係数	1.000-00000 0.0 0

単 27号	残土処分		単位	m3	単位数量	1	単価	
名称・規格		条件		単位	数量	単価	金額	摘要
	残土等処分			m3	1			
合計								
単価								円/m3

2次単価表

単価使用年月	2020.09
歩掛適用年月	2020.09
労務調整係数	1.000-00000 0.0 0

単 28号	拾石積(裏石積)	厚さ20cm, 18- 8-40 高炉, 各種	単位	m2	単位数量	50	単価	
名称・規格		条件	単位	数量	単価	金額	摘要	
	栗石 現地流用		m3	11.4				
	生コンクリート 18-8-40 高炉		m3	1.7				
	土木一般世話役		人					
	普通作業員		人					
	合計							
	単価							円/m2

2次単価表

単価使用年月	2020.09
歩掛適用年月	2020.09
労務調整係数	1.000-00000 0.0 0

単 29号	敷砂利	単位	m ²	単位数量	1	単価
名称・規格	条件	単位	数量	単価	金額	摘要
再生クラッシュヤーン RC-40		m ³	0.1			
整地	敷均し(ルーズ), 標準	m ³	0.1			
合計						
単価						円/m ²

2次単価表

単価使用年月	2020.09
歩掛適用年月	2020.09
労務調整係数	1.000-00000 0.0 0

単 30号	敷鉄板設置・撤去	設置・撤去	単位	m2	単位数量	100	単価	
名称・規格		条件	単位	数量	単価	金額	摘要	
	土木一般世話役		人					
	とび工		人					
	普通作業員		人					
	ハックホウ(クローラ型)運転		日	0.295				単 43号
	諸雑費(率+まるめ)		式	1				
	合計							
	単価							円/m2

2次単価表

単価使用年月	2020.09
歩掛適用年月	2020.09
労務調整係数	1.000-00000 0.0 0

単 31号	敷鉄板賃料	22×1524×3048, 無, 150日, 有, 360日, 無	単位	枚	単位数量	1	単価	
名称・規格		条件	単位	数量	単価	金額	摘要	
	敷き鉄板賃料 22×1524×3048	供用日数:150日, 総供用日数:360日	枚	1				
	諸雑費(まるめ)		式	1				
	合計							
	単価							円/枚

2次単価表

単価使用年月	2020.09
歩掛適用年月	2020.09
労務調整係数	1.000-00000 0.0 0

単 32号	大型土のう工	製作・設置, 流用土, 6m以下	単位	袋	単位数量	10	単価	
名称・規格		条件	単位	数量	単価	金額	摘要	
	土木一般世話役		人					
	特殊作業員		人					
	普通作業員		人					
	大型土のう袋材 H=1.08m W=1.1m		袋	10				
	バックホ運転	製作・設置, 6m以下	日	0.278				単 44号
	諸雑費(率+まるめ)		式	1				
	合計							
	単価							円/袋

2次単価表

単価使用年月	2020.09
歩掛適用年月	2020.09
労務調整係数	1.000-00000 0.0 0

単 33号	ポンプ設置・撤去		単位	箇所	単位数量	1	単価	
名称・規格		条件	単位	数量	単価	金額	摘要	
	土木一般世話役		人					
	特殊作業員		人					
	普通作業員		人					
	バックホ運転		日	0.5				単 45号
	諸雑費(まるめ)		式	1				
	合計							
	単価							円/箇所

2次単価表

単価使用年月	2020.09
歩掛適用年月	2020.09
労務調整係数	1.000-00000 0.0 0

単 34号	ポンプ運転	0以上40 (m3/h) 未満, 作業時排水	単位	日	単位数量	1	単価	
名称・規格		条件	単位	数量	単価	金額	摘要	
	特殊作業員		人					
	工事中水中ポンプ運転	0以上40 (m3/h) 未満, 作業時排水	日	1				単 46号
	発動発電機運転	0以上40 (m3/h) 未満, 作業時排水	日	1				単 47号
	諸雑費(率+まるめ)		式	1				
	合計							
	単価							円/日

2次単価表

単価使用年月	2020.09
歩掛適用年月	2020.09
労務調整係数	1.000-00000 0.0 0

単 35号	汚濁防止フェンス	設置	単位	m	単位数量	100	単価	
名称・規格		条件	単位	数量	単価	金額	摘要	
	汚濁防止フェンス設置・撤去	設置	m	100			単 48号	
	汚濁防止フェンス濁水		m	100				
	アンカー工		式	1				
	諸雑費(まるめ)		式	1				
	合計							
	単価						円/m	

2次単価表

単価使用年月	2020.09
歩掛適用年月	2020.09
労務調整係数	1.000-00000 0.0 0

単 36号	仮設材等の運搬 (鋼矢板、H形鋼、覆工板、敷鉄板等)	北海道・東北・北陸・中・四国・九州, 22 .5km, 12m以内, 各種(実数入力), 0, 無	単位	t	単位数量	1	単価	
名称・規格		条件	単位	数量	単価	金額	摘要	
基本運賃区分B 製品長12m以内 30kmまで			t	1				
諸雑費(まるめ)			式	1				
合計								
単価								円/t

2次単価表

単価使用年月	2020.09
歩掛適用年月	2020.09
労務調整係数	1.000-00000 0.0 0

単 37号	仮設材等の積込み取卸し費	積込み、取卸し(片道分)	単位	t	単位数量	1	単価	
名称・規格		条件	単位	数量	単価	金額	摘要	
積込み、取卸し費(仮設材等)			t	1				
合計								
単価								円/t

2次単価表

単価使用年月	2020.09
歩掛適用年月	2020.09
労務調整係数	1.000-00000 0.0 0

単 38号	処分費(t)		単位	t	単位数量	100	単価	
名称・規格		条件	単位	数量	単価	金額	摘要	
	処分費 伐採木		t	100				
	合計							
	単価						円/t	

2次単価表

単価使用年月	2020.09
歩掛適用年月	2020.09
労務調整係数	1.000-00000 0.0 0

単 39号	処分費(t)		単位	t	単位数量	100	単価	
名称・規格		条件	単位	数量	単価	金額	摘要	
	処分費 木根		t	100				
	合計							
	単価						円/t	

2次単価表

単価使用年月	2020.09
歩掛適用年月	2020.09
労務調整係数	1.000-00000 0.0 0

単 40号	処分費(t)		単位	t	単位数量		
	名称・規格	条件	単位	数量	単価	金額	摘要
	処分費 竹		t	100			
	合計						
	単価						円/t

2次単価表

単価使用年月	2020.09
歩掛適用年月	2020.09
労務調整係数	1.000-00000 0.0 0

単 41号	処分費(t)		単位	t	単位数量		
	名称・規格	条件	単位	数量	単価	金額	摘要
	処分費 竹根		t	100			
	合計						
	単価						円/t

2次単価表

単価使用年月	2020.09
歩掛適用年月	2020.09
労務調整係数	1.000-00000 0.0 0

単 42号	土質等試験費(一式入力)		単位	式	単位数量	1	単価	
名称・規格		条件	単位	数量	単価	金額	摘要	
	土質等試験費		式	1				
	合計							

3次単価表

単価使用年月	2020.09
歩掛適用年月	2020.09
労務調整係数	1.000-00000 0.0 0

単 43号	ハックホウ(クローラ)運転		単位	日	単価数量	1	単価	
名称・規格		条件	単位	数量	単価	金額	摘要	
	運転手(特殊)		人					
	軽油 1.2号		L	112				
	ハックホウ(クローラ)[標準・クレーン機能付き] 山積0.8m3(平積0.6m3)2.9t吊		日	1.06				
	諸雑費(まるめ)		式	1				
	合計							
	単価							円/日

3次単価表

単価使用年月	2020.09
歩掛適用年月	2020.09
労務調整係数	1.000-00000 0.0 0

単 44号	ハックホリ運転	製作・設置, 6m以下	単位	日	単位数量	1	単価	
名称・規格		条件	単位	数量	単価	金額	摘要	
	運転手(特殊)		人					
	軽油 1.2号		L	98				
	ハックホリ(クローラ) [標準・クレーン機能付き] 山積0.8m3(平積0.6m3)2.9t吊		日	1.39				
	諸雑費(まるめ)		式	1				
	合計							
	単価							円/日

3次単価表

単価使用年月	2020.09
歩掛適用年月	2020.09
労務調整係数	1.000-00000 0.0 0

単 45号	ハックホリ運転		単位	日	単価数量	1	単価	
名称・規格		条件	単位	数量	単価	金額	摘要	
	運転手(特殊)		人					
	軽油 1.2号		L	69				
	ハックホリ(クローラ) [標準・クレーン機能付き] 山積0.8m3(平積0.6m3)2.9t吊		日	1.16				
	諸雑費(まるめ)		式	1				
	合計							
	単価							円/日

3次単価表

単価使用年月	2020.09
歩掛適用年月	2020.09
労務調整係数	1.000-00000 0.0 0

単 46号	工事中水中ポンプ運転	0以上40(m3/h)未満, 作業時排水	単位	日	単位数量	1	単価	
名称・規格		条件	単位	数量	単価	金額	摘要	
	工事中水中ポンプ [普通型] 潜水ポンプ 口径150mm 全揚程10m		日	1.2				
	諸雑費(まるめ)		式	1				
	合計							
	単価							円/日

3次単価表

単価使用年月	2020.09
歩掛適用年月	2020.09
労務調整係数	1.000-00000 0.0 0

単 47号	発動発電機運転	0以上40(m3/h)未満, 作業時排水	単位	日	単位数量	1	単価	
名称・規格		条件	単位	数量	単価	金額	摘要	
	軽油 1.2号		L	26				
	発動発電機[ディーゼルエンジン駆動] 25kVA		日	1.2				
	諸雑費(まるめ)		式	1				
	合計							
	単価							円/日

3次単価表

単価使用年月	2020.09
歩掛適用年月	2020.09
労務調整係数	1.000-00000 0.0 0

単 48号	汚濁防止フェンス設置・撤去	設置	単位	m	単位数	100	単価	
名称・規格		条件	単位	数量	単価	金額	摘要	
	土木一般世話役		人					
	普通作業員		人					
	バックホ運転		日	1.3				単 49号
	諸雑費(率+まるめ)		式	1				
	合計							
	単価							円/m

4次単価表

単価使用年月	2020.09
歩掛適用年月	2020.09
労務調整係数	1.000-00000 0.0 0

単 49号	ハックホリ運転		単位	日	単位数量	1	単価	
名称・規格		条件	単位	数量	単価	金額	摘要	
	運転手(特殊)		人					
	軽油 1.2号		L	83				
	ハックホリ(クローラ) [標準・クレーン機能付き] 山積0.8m3(平積0.6m3)2.9t吊		日	1.03				
	諸雑費(まるめ)		式	1				
	合計							
	単価							円/日

機労材集計リスト (機械)

工事名	R2波土 牟岐川 牟・川長 河川工事					
単価コード	名称	規格	単位	数量	金額	摘要
L001010004	バックホウ(クローラ) [標準・クレーン機能付き]	山積0.8m3(平積0.6m3)2.9t吊	日	2.767	30,720	
L001070002	振動ローラ(舗装用) [ハンドガイト式]	運転質量0.8~1.1t	日	1.257	2,452	
L001100005	工事用水中モータポンプ [普通型]	潜水ポンプ 口径150mm 全揚程10m	日	10.8	4,244	
L001110008	発動発電機 [ディーゼルのエンジン駆動]	25kVA	日	10.8	21,060	
L001130006	ラフテレンクレーン [油圧伸縮シブ型]	25t吊	日	5.578	238,731	
L001180001	タンバ及びリマ	質量 60~80kg	日	1.03	651	
M000101012	ブルドーザ [普通・排出ガス対策型(1次基準)]	15t級	供用日	0.019	382	
M000202015	バックホウ(クローラ) [標準]	排ガス型(第2次) 山積0.28m3	供用日	5.934	47,054	
M000202019	バックホウ(クローラ) [標準]	排ガス型(第2次) 山積0.8m3	供用日	2.454	45,139	
M000202028	バックホウ(クローラ) [標準]	排ガス型(第1次) 山積0.45m3	供用日	0.314	3,136	
M000202031	バックホウ(クローラ) [標準]	排ガス型(第1次) 山積0.8m3	供用日	5.773	99,789	
M000202090	バックホウ(クローラ型) [標準型・超低騒音型]	排出ガス対策型(第3次基準値) 山積0.8m3	供用日	0.121	2,564	
M000202096	バックホウ(クローラ) [後方超小旋回型]	排ガス型(第2次) 山積0.28m3	供用日	4.421	39,429	
M000301002	ダンプトラック [オンロード・ディーゼル]	4t積級	供用日	3.802	27,430	
M000301005	ダンプトラック [オンロード・ディーゼル]	10t積級	供用日	32.033	654,360	
M000302009	トラック [クレーン装置付]	ベーストラック2t級 吊能力2.0t	供用日	1.919	11,567	
	合計額				1,228,708	

技術管理費積上げ項目一覧表

工事名	R2波土 牟岐川 牟・川長 河川工事				
積上げ項目	土質等試験費(29項目)				
番号	項目	規格仕様	単位	数量	備考
-	溶出液作成料		検体	1	
1	カドミウム	溶出	検体	1	
2	全シアン	溶出	検体	1	
3	有機リン	溶出	検体	1	
4	鉛	溶出	検体	1	
5	六価クロム	溶出	検体	1	
6	ヒ素	溶出	検体	1	
7	総水銀	溶出	検体	1	
8	アルキル水銀	溶出	検体	1	
9	PCB	溶出	検体	1	
10	銅	溶出	検体	1	
11	チウラム	溶出	検体	1	
12	シマジン	溶出	検体	1	
13	チオベンカルブ	溶出	検体	1	
14	セレン	溶出	検体	1	
15	フツ素	溶出	検体	1	
16	ホウ素	溶出	検体	1	
-	溶出液作成料		検体	1	
17	ジクロロメタン	溶出	検体	1	
18	四塩化炭素	溶出	検体	1	
19	1,2-ジクロロエタン	溶出	検体	1	
20	1,1-ジクロロエチレン	溶出	検体	1	
21	シス-1,2-ジクロロエチレン	溶出	検体	1	
22	1,1,1-トリクロロエタン	溶出	検体	1	
23	1,1,2-トリクロロエタン	溶出	検体	1	
24	トリクロロエチレン	溶出	検体	1	
25	テトラクロロエチレン	溶出	検体	1	
26	1,3-ジクロロプロペン	溶出	検体	1	
27	ベンゼン	溶出	検体	1	
28	クロロエチレン	溶出	検体	1	
29	1,4-ジオキサン	溶出	検体	1	

土工の流れ図

年 度： 令和2年度

工 事 名： R2波土 牟岐川 牟・川長 河川工事

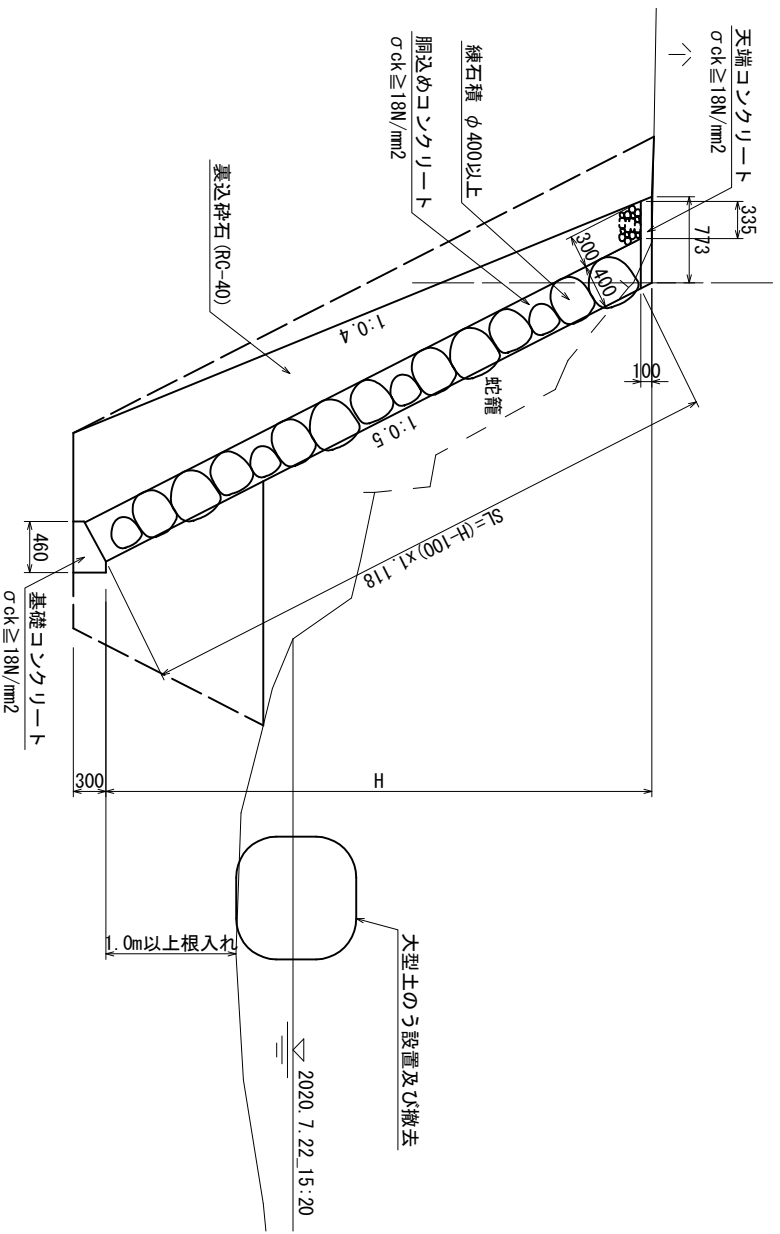
路 線 名： 牟岐川

施工箇所： 海部郡牟岐町川長

切土概要	土質	地山数量 (m3)	切土細別	計上数量 (m3)	変化率 C	締固数量 (m3)	flow	盛土概要	盛土数量 (m3)	盛土細別	計上数量 (m3)	備考
							(地山数量) 117.2					
掘削	レキ質土	138.1		140	0.9	124	→	残土処理	地 127.3		130	レキ質 127.3
							→					
							→					
床堀	レキ質土	88.9		90	0.9	80	→	埋戻(川表)	地 46.3 締 51.4		50	レキ質 51.4
							→	埋戻(川裏)	地 24.7 締 27.4		30	レキ質 27.4
							→	32袋分 大型土のう	地 25.6		30	レキ質 25.6
							→	工事用道路 盛土	地 11.6		10	レキ質 11.6
工事用道路 掘削	レキ質土	17.5		20	0.9	15	→	工事用道路 盛土	地 1.2		1	レキ質 1.2
							→					
							→					

構造物名称

練石積護岸工



練石積護岸工

名称	規格	単位	数量
練石積	φ400以上	m ²	1.118x(H-0.10)
裏込碎石	RC-40	m ³	0.05(H+0.2)~2+0.335(H+0.2)-0.0025

1.0m当り

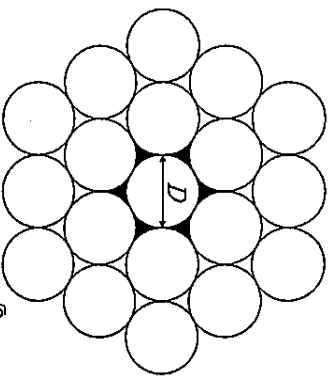
記号	延長	壁高(H)		練石積(m ²)		裏込碎石(m ³)		数量	
		H1	H2	断面1	断面2	断面1	断面2		
1	9.700	5.000	5.000	5.48	5.48	53.16	3.10	3.10	30.07
2	7.600	5.000	4.680	5.48	5.12	40.28	3.10	2.83	22.53
3									
4									
小計	17.300					93.44			52.60
5									
6									
小計	0.000								
合計	17.300					93.44			52.60

名称	規格	算式	数量
練石積	控400mm	(上記計算書による)	= 93.44 m ²
胴込コンクリート	σok ≥ 18N/mm ²	93.44 * 0.079	= 7.4 m ³
裏込碎石	RC-40	(上記計算書による)	= 52.60 m ³
目地板 (t=10mm)	瀝青繊維質	93.44 x 0.40 / 10.0	= 3.74 m ²

石積み有効厚さの検討

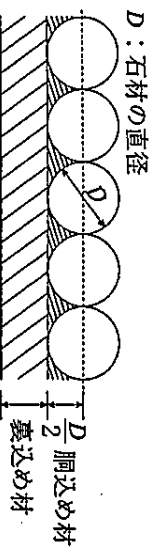
石積み有効厚さの算定

石材及び胴込・裏込材の基本数量の算出



1個当りの占有面積 $A = \frac{\sqrt{3}}{2} D^2$

図6-1 石材1個当り占有面積



胴込め材は、径の1/2まで入れる

図6-2 胴込め材 数量の算定

表 3.5 石材の基本数量

径 (m)	体積 (m ³ /個)	面積 (m ² /個)	占有面積 (m ² /個)	10m ² 当り基本数量 (個)
D	$V = \pi D^3 / 6$	$A = (\pi D^2 / 4)$	$A' = (3\sqrt{3}/2) D^2 / 2$	$N = 10 / A'$

表 3.6 裏込・胴込材の基本数量

工種	裏込材		胴込材	
	種類	10m ² 当り基本数量 (m ³)	種類	10m ² 当り基本数量 (m ³)
空石張	クラッシャーロン等	施工厚(m)×10(m ²)	雑割石等	$[(D \times 10m^2) - (V \times N)] / 2$
練石張及び練石積	クラッシャーロン等及びコンクリート	施工厚(m)×10(m ²)	コンクリート	$[(D \times 10m^2) - (V \times N)] / 2$

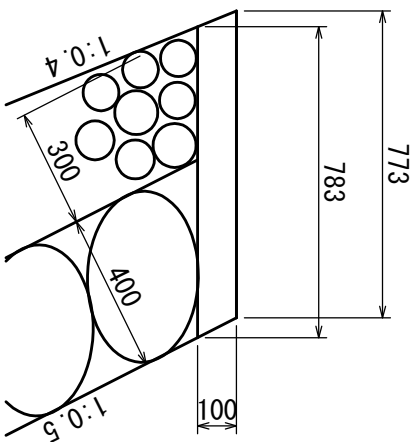
石材の直径 0.40 mとすると

$$\begin{aligned}
 V &= \pi \times 0.40^3 / 6 &= 0.033 \text{ (m}^3/\text{個)} \\
 A &= \pi \times 0.40^2 / 4 &= 0.126 \text{ (m}^2/\text{個)} \\
 A' &= \sqrt{3}/2 \times 0.40^2 &= 0.139 \text{ (m}^2/\text{個)} \\
 N &= 10 / 0.13856 &= 72.171 \text{ (個}/10m^2) \\
 \text{胴込材} &= ((10 \times 0.40) - (0.03349 \times 72.17)) / 2 &= 0.792 \text{ (m}^3/10m^2) \\
 \text{有効厚} &= (V \times N + \text{胴込材}) / 10 &= 0.321 \text{ (m)}
 \end{aligned}$$

$$\text{石材使用料} = 2.417 \text{ (m}^3/10m^2)$$

構造物名称

天端コンクリート



天端コンクリート

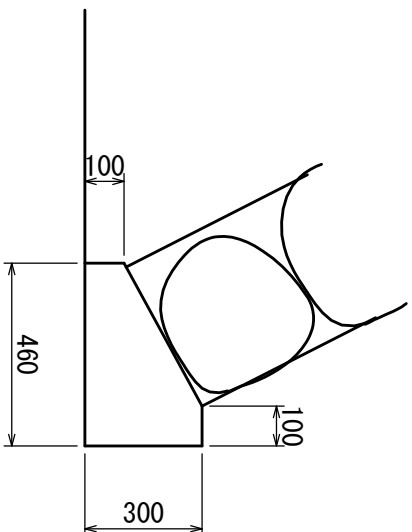
10.0m当り

名称	規格	単位	数量
コンクリート	$\sigma_{ck} \geq 18\text{N/mm}^2$	m ³	0.778
型枠	小型構造物	m ²	2.20
目地板 (t=10mm)	瀝青繊維質	m ²	0.08

延長 L= 17.3 m

構造物名称

基礎コンクリート



基礎コンクリート

10.0m当り

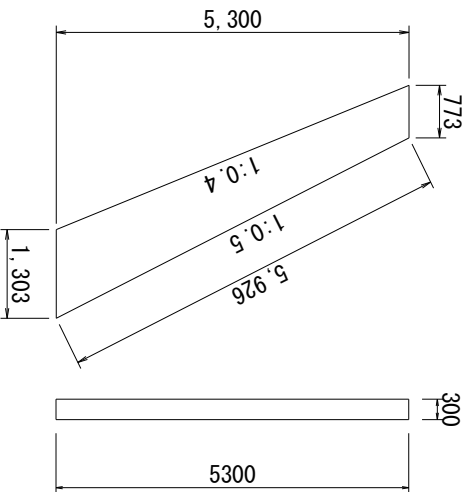
名称	規格	単位	数量
コンクリート	$\sigma_{ck} \geq 18\text{N/mm}^2$	m ³	1.020
型枠	小型構造物	m ²	4.00
目地板 (t=10mm)	瀝青繊維質	m ²	0.10

延長 L= 27.7m+8.3m= 17.3 m

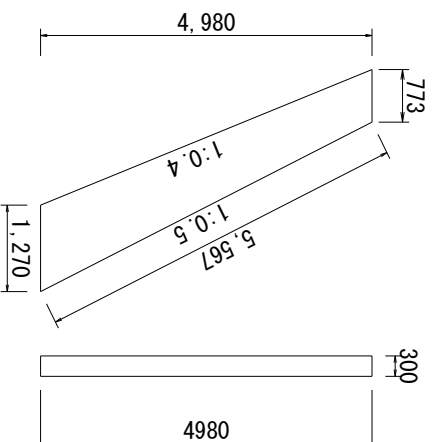
構造物名称

小口止工

1号小口止 S=1/100



2号小口止 S=1/100



1号小口止

1.0箇所当り

名称	規格	単位	数量
コンクリート	$\sigma_{ck} \geq 18N/mm^2$	m ³	1.650
型枠	小型構造物	m ²	12.78

2号小口止

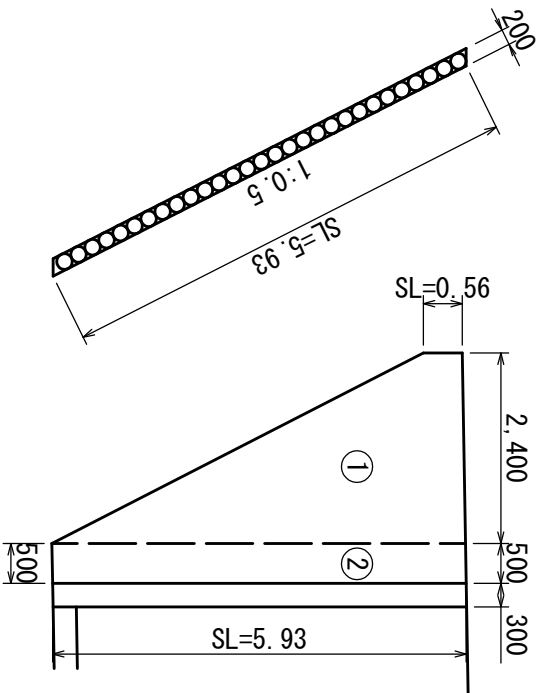
1.0箇所当り

名称	規格	単位	数量
コンクリート	$\sigma_{ck} \geq 18N/mm^2$	m ³	1.528
型枠	小型構造物	m ²	11.84

名称	規格	算式	数量
コンクリート	$\sigma_{ck} \geq 18N/mm^2$	1.650 + 1.528	= 3.178 m ³
型枠	小型構造物	12.78 + 11.84	= 24.62 m ²

構造物名称

すりつけ工：拾石積(t=20cm)

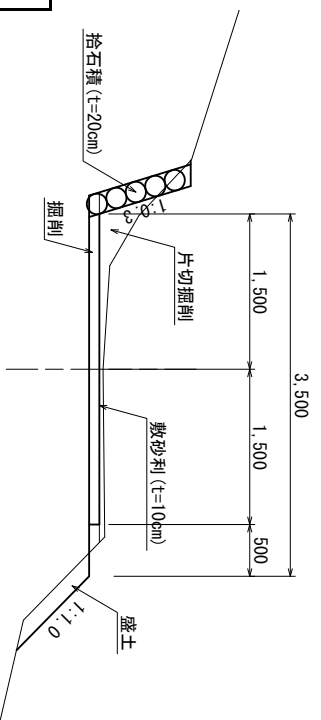
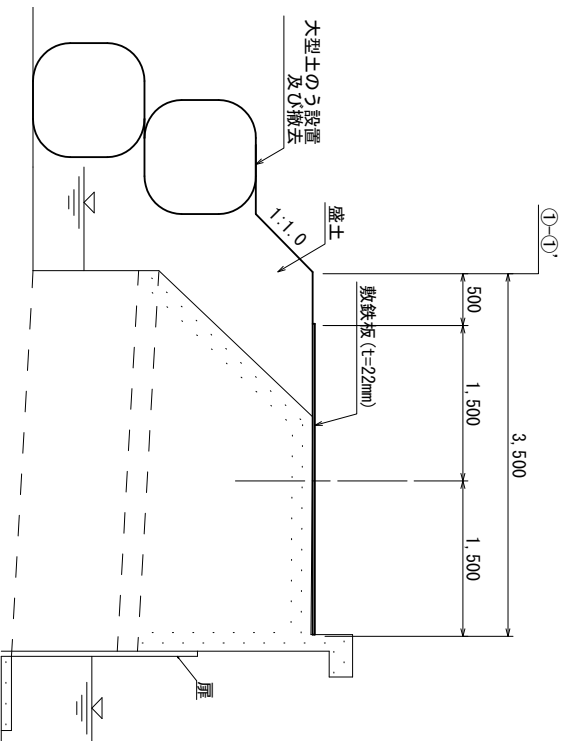


記号	延長	壁高(H)		拾石積 数量
		SL1	SL2	
1	2.40	0.56	5.93	7.79
2	0.50	5.93	5.93	2.97
小計	2.90			10.76
3				
4				
小計	0.00			0.00
合計	2.90			10.76

名称	規格	算式	数量
拾石積	(t=20cm)	(上記計算書による)	= 10.76 m ²

構造物名称

仮設道路工



記号	延長	壁高(H)		拾石積 数量
		SL1	SL2	
1	1.70	0.10	0.42	0.44
2	3.04	0.42	0.81	1.87
3	2.76	0.81	1.04	2.55
4	2.43	1.04	0.32	1.65
5	0.67	0.32	0.10	0.14
小計	10.60			6.65
6	1.51	0.10	0.26	0.27
7	8.00	0.26	1.32	6.32
8	3.37	1.32	0.78	3.54
小計	12.88			10.13
合計	23.48			16.78

敷砂利 L= 35.87 m
 敷鉄板 L= 7.50 m
 合計延長 L= 43.37 m

名称	規格	算式	数量
片切掘削	(土砂)	(次ページ計算書による)	= 8.1 m ³
掘削	(土砂)	(次ページ計算書による)	= 9.4 m ³
盛土		(次ページ計算書による)	= 1.2 m ³
大型土のう設置及び撤去			
盛土(大型土のう)			= 4 袋
敷砂利	RC-40	94.7 × 0.1	= 11.6 m ³
敷鉄板	1,524x3,048x22mm	7.50 / 1.5	= 5.0 枚
拾石積	(t=20cm)	(上記計算書による)	= 16.8 m ²
残土敷均し		8.1+9.4-1.2/0.9	= 16.2 m ³

